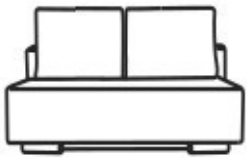





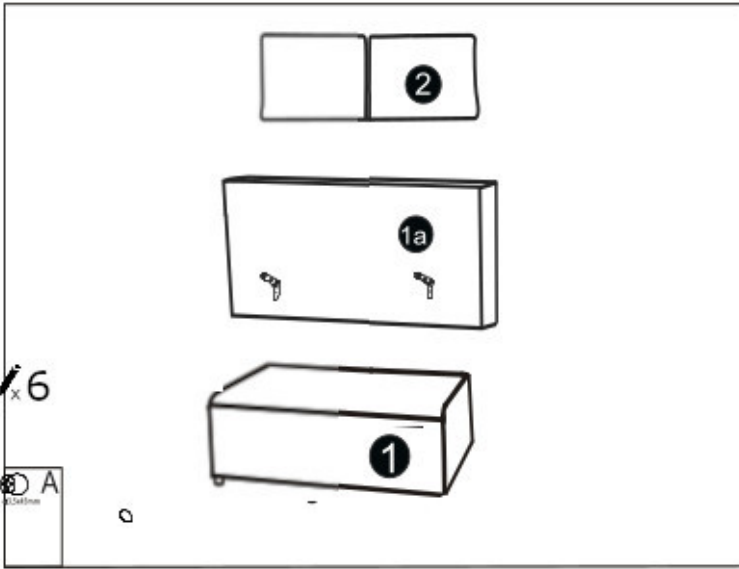
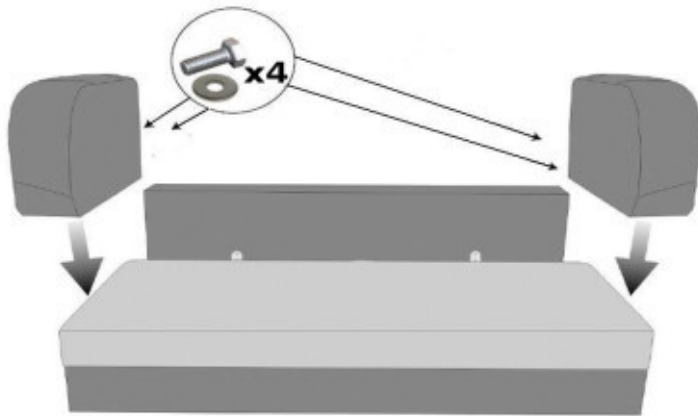


		MANUAL DE MONTAJE KURULUM TALİMATLARI UPLUSTIVA	
		SOFA	
			 13
	 20 MIN		 



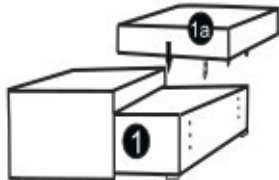
x6
A
2
1a
1

-1-

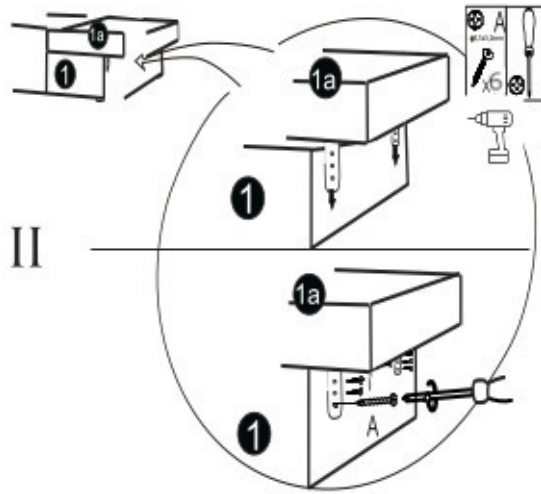


-3-

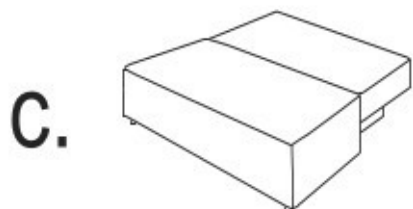
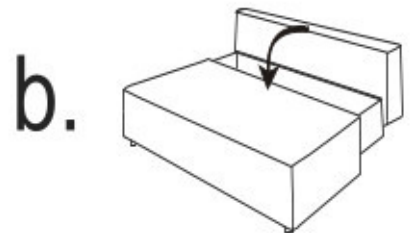
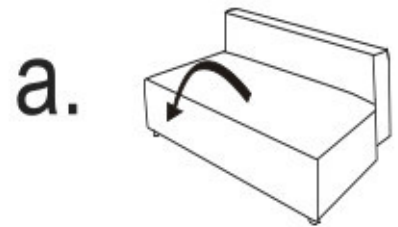
I



II



-2-



-4-