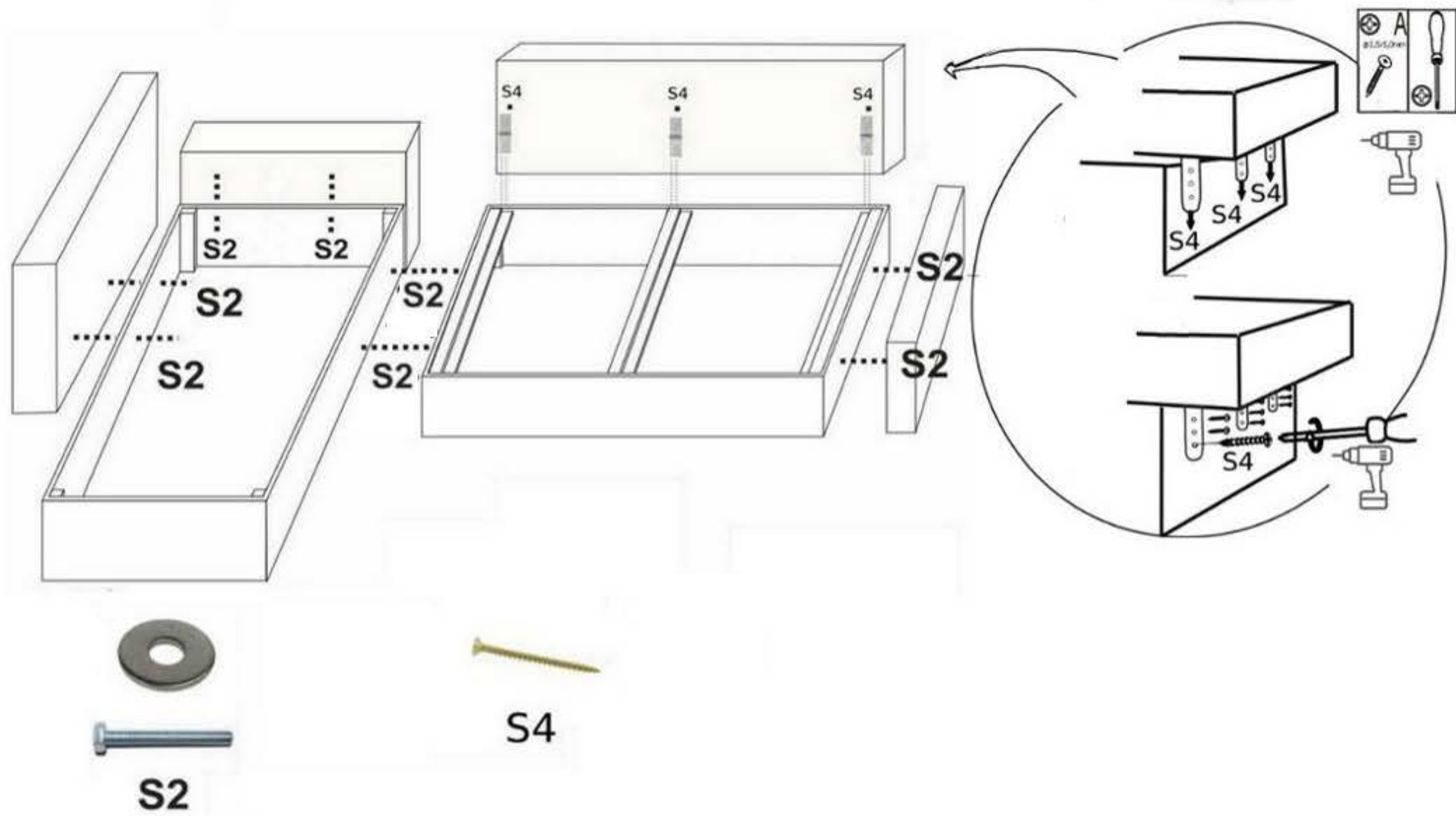


Návod na složení rohové sedačky



Univerzální rohová sedačka – lze sestavit z pravé či levé strany

