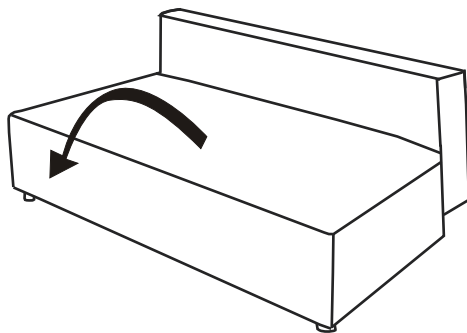
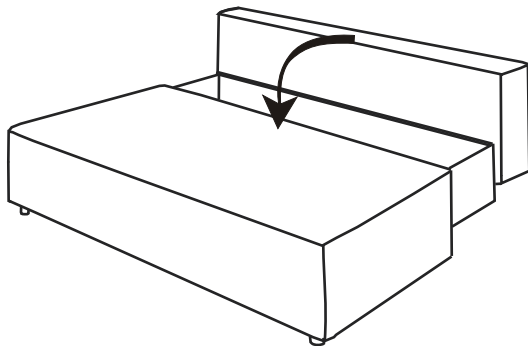


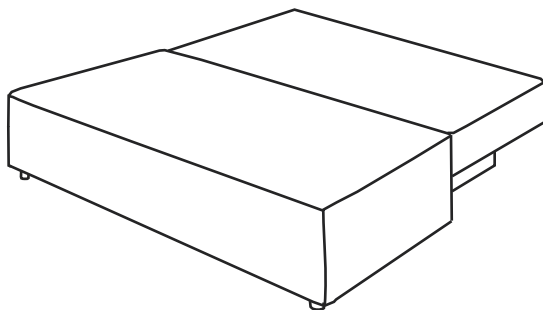
a.



b.



c.



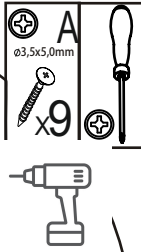
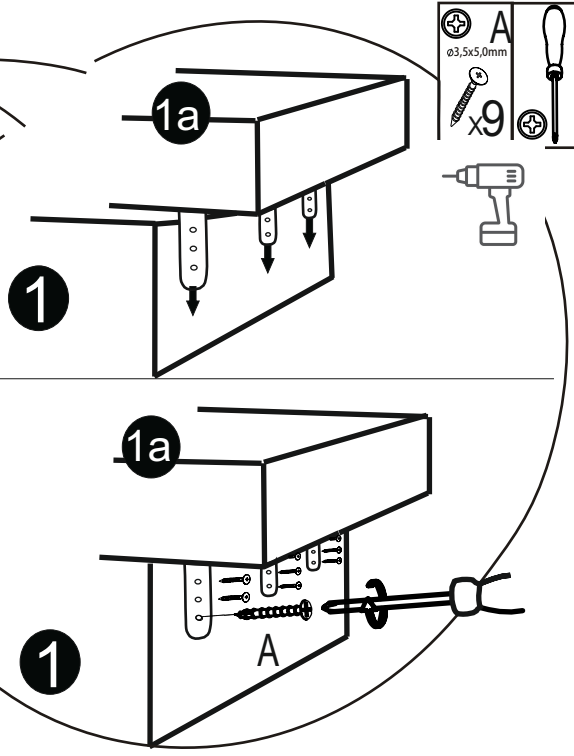
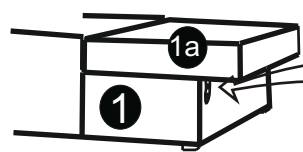
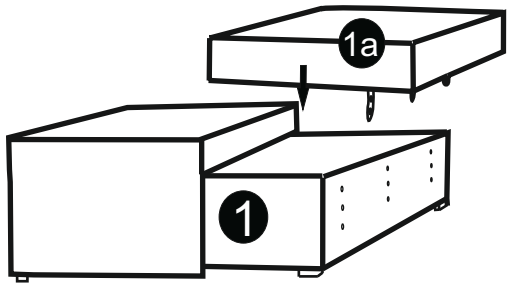
ÄÄ

		NOTICE DE MONTAGE ASSEMBLING INSTRUCTIONS SURINKIMO INSTRUKCIJOS MANUAL DE MONTAJE KURULUM TALIMATLARI UPUTSTVA	
		ÜUØE	
			13
20 MIN			

A
 ø3,5x45mm
x 9

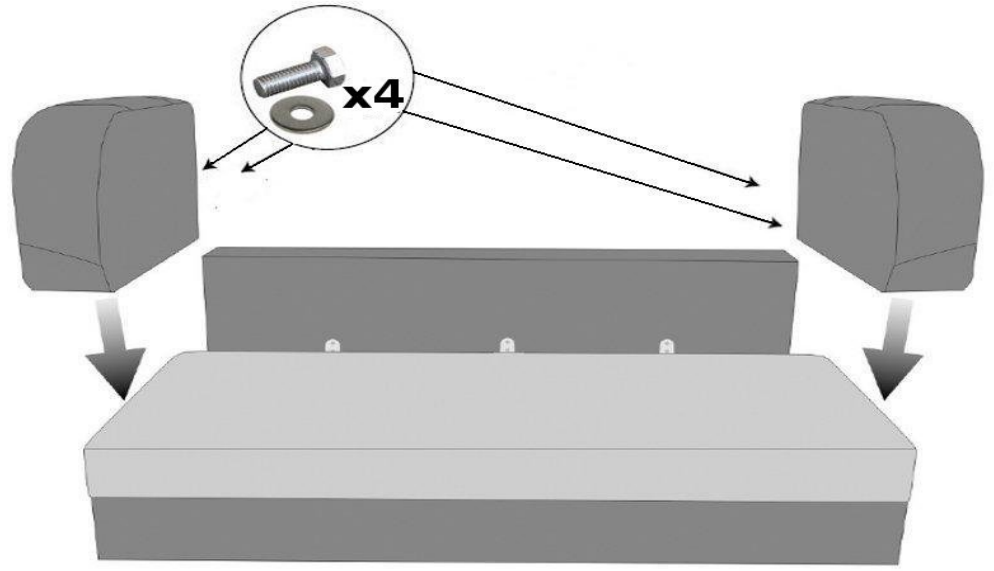
ÄÄ

I



II

ÉAGÉ



ÉAVÉ